

Gebruikershandleiding Plafondtilt

AR-275



pls
Patient Lifting Solutions

NL

Mei 2024, versie 1.4



© 2024, Patient Lifting Solutions

Alle rechten voorbehouden.

Niets uit deze uitgave mag worden verveelvoudigd, opgeslagen in een geautomatiseerd gegevensbestand en/of openbaar gemaakt in enige vorm of op enige wijze, hetzij elektronisch, mechanisch, door fotokopieën, opnamen of op enige andere manier zonder voorafgaande schriftelijke toestemming van de uitgever.

Inhoudsopgave

1. Inleiding	4
1.1. Doel	4
1.2. Doelgroep	5
1.3. Gebruikte symbolen	5
1.4. Veiligheid	5
1.5. Inhoud verpakking	6
1.6. In bedrijfstelling	6
1.7. Juist en onjuist gebruik	7
1.8. Aandachtspunten en waarschuwingen	7
2. Functieoverzicht en beschrijving	9
2.1. Bediening	10
2.1.1. <i>Functieoverzicht knoppen</i>	10
2.1.2. <i>Handbediening aansluiten</i>	11
2.1.3. <i>Handbediening plaatsen</i>	11
2.2. Opladen	12
2.3. Controleverlichting	13
2.3.1. <i>Groen licht</i>	13
2.3.2. <i>Oranje licht</i>	13
2.3.3. <i>Rode licht</i>	13
2.4. Veiligheidssystemen	14
2.4.1. <i>Accubewaking (licht- en geluidssignalen)</i>	14
2.4.2. <i>Hoogte-afslag</i>	14
2.4.3. <i>Noodstop</i>	15
2.4.4. <i>Bandspanning</i>	15
2.4.5. <i>Bandafslag</i>	15
2.5. Mechanisch of elektrisch verstelbaar 4-punts juk	16
3. PLS Juk	17
3.1. Maximum tilgewicht	17
3.2. Uitleg label	18
3.3. Connect and release	18
3.4. Aanbrengen van een tilband	19
3.5. Belangrijk	19

4. Zorgvrager tillen	20
5. PLS Railsysteem (optioneel)	22
5.1. Ronde	22
5.2. Wissel	22
5.3. Koppeling	23
6. Onderhoud	24
6.1. Levensduur	24
6.2. Planning	24
6.3. Dagelijks onderhoud	25
6.4. Wekelijks onderhoud	25
6.5. Jaarlijkse inspectie en onderhoud	26
6.6. Onderdelen verwijderen	26
6.7. Als de tillift niet werkt	27
7. Bijlage	28
7.1. Garantiebepalingen	28
7.2. Verklarend overzicht label	29
7.3. Technische gegevens	31
7.4. EU- Verklaring van overeenstemming	32
7.5. Over Patient Lifting Solutions	33
7.6. Contactgegevens Patient Lifting Solutions	33
7.7. Distributeurs	34

1. Inleiding

Voor u ligt het gebruikershandboek van de AR-275 plafondtillift, hierna genoemd 'AR-275' of 'tillift' in combinatie met het PLS Railsysteem.

Wij van PLS adviseren om de gebruikershandleiding zorgvuldig door te lezen. U vindt hier alle informatie om veilig en vertrouwd met de AR-275 te werken.

1.1. Doel

De AR-275 is een plafondtillift voor het passief verplaatsen van een zorgvrager. De zorgvrager kan met behulp van de tillift worden getild en via een rail aan het plafond worden verplaatst.

De tillift is leverbaar met een 2-punts juk, een mechanisch 4-punts juk of een elektrisch verstelbaar 4-punts juk waarmee de verplaatsing gebeurt. Het juk moet uitgerust worden met de daarvoor bestemde tilbanden. Een verplaatsing wordt ook wel transfer genoemd.

Enkele voorbeelden transfers waarbij de tillift wordt gebruikt zijn;

- Van een stoel of rolstoel naar een bed en omgekeerd.
- Van een stoel of rolstoel naar een toilet en omgekeerd.
- Van een stoel of rolstoel naar een douche-bad-toiletstoel of brancard en omgekeerd.
- Van een stoel of rolstoel in een bad/zwembad en omgekeerd.
- Van de vloer naar een stoel, rolstoel of bed.

De zorgvrager wordt vanuit een zittende of een liggende houding opgetild. De transfer moet in een (half)zittende houding worden gedaan. Na het verrijden van de tillift kan de zorgvrager weer in zittende of liggende houding worden teruggezet. Dit is afhankelijk van het type juk dat u gebruikt.

1.2. Doelgroep

De tillift is bedoeld voor zorgverleners die zich bezighouden met het verzorgen van personen die zich niet of niet geheel zelfstandig kunnen verplaatsen, de zogenoemde zorgvragers.

1.3. Gebruikte symbolen



Waarschuwing, eventueel kans op lichamelijk letsel.



Opmerking.

In de bijlage (*hoofdstuk 7*) staat een verklarend overzicht van de symbolen en het gebruikte label op de tillift.

1.4. Veiligheid



De tillift is enkel en alleen geschikt voor het verplaatsen van zorgvragers. Producten en/of enig ander object, mogen niet met de tillift verplaatst worden!



Het is niet toegestaan met de tillift een massa te tillen van meer dan 275 kg!



Het is niet toegestaan om met de tillift een zorgvrager te tillen die buiten de marges qua afmetingen van de accessoires valt!



PLS en uw distributeur zijn niet verantwoordelijk voor eventuele schade die is veroorzaakt door onbedoeld, oneigenlijk, verkeerd of onverstandig gebruik (hierboven beschreven) of door personen die geen bevoegdheid hebben. Neem bij twijfel contact op met uw distributeur.

1.5. Inhoud verpakking

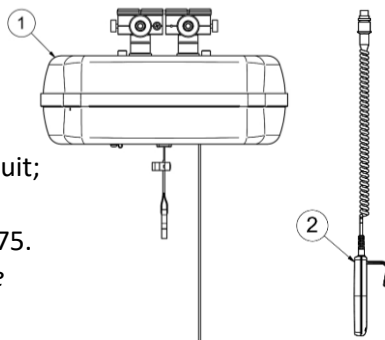
Verwijder de verpakking en controleer de inhoud. Het pakket bestaat uit:

- Eénmaal de AR-275 plafondtillift (1).
- Eénmaal de Handbediening (2)
- Documentatiepakket bestaande uit;

- De gebruikershandleiding.
- De Basisinstructiekaart AR-275.

Een korte beschrijving van de belangrijkste functies.

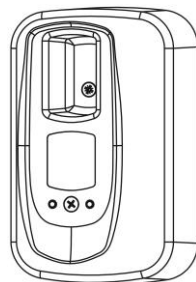
Geen vervanger van de gebruikershandleiding!




Figuur 1, inhoud verpakking

Een wandlader heeft de functie van houder voor de handbediening en lader die aan de wand is gemonteerd (*hoofdstuk 2.2*).

Wandladers zijn losse onderdelen en vallen buiten de inhoud verpakking.




 Neem contact op met uw distributeur mochten er onderdelen ontbreken.

Figuur 2, wandlader

1.6. In bedrijfstelling

De tillift en wandlader(s) worden geïnstalleerd door uw distributeur en zijn klaar voor gebruik.

 Neem contact op met uw distributeur mocht de installatie niet naar wens zijn.

1.7. Juist en onjuist gebruik

- De tillift is geschikt voor gebruik bij rolstoelen, waarbij voetplaten/beensteunen en armleuningen niet hoeven te worden verwijderd.
- De tillift is geschikt voor gebruik bij een bed, doucheraam of aankleedtafel op werkhoogte.
- De tillift is geschikt voor transfers van en naar de vloer.

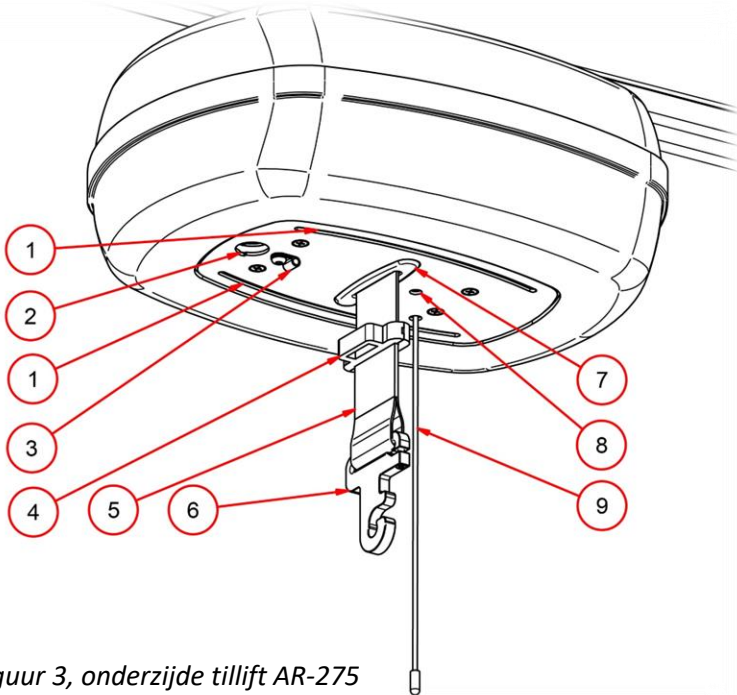
De voorwaarden om veilig een zorgvrager te verplaatsen/tillen staat beschreven in hoofdstuk 4.

1.8. Aandachtspunten en waarschuwingen

- Het is niet toegestaan met de tillift een gewicht te tillen van meer dan 275 kg. *Tilbanden en rail kunnen een andere gewichtskwalificatie hebben.*
- Deze tillift is ontworpen om in combinatie met een passende tilband zorgvragers te tillen en te verplaatsen en mag alleen voor dit doel worden gebruikt. Een ander gebruiksdoel is niet toegestaan.
- Bevestig de clips of lussen van een tilband zorgvuldig aan het juk van de tillift zodat tijdens het tillen de lussen of clips niet uit de haken vallen. Als dit niet goed gebeurt, loopt de zorgvrager het risico om uit de tillift te vallen en ernstig gewond te raken!
- Controleer bij het tillen altijd of er voldoende ruimte boven de zorgvrager is.
- Til de zorgvrager niet hoger dan voor de transfer noodzakelijk is.
- Behandel de tillift met aandacht en zorg voor een schone, nette werkomgeving.
- Vermijd het op volle snelheid aanrijden tegen aanslagen.

- Beweeg de tillift nooit sneller dan stapvoets door het railsysteem.
- Beweeg de tillift met beleid om zoveel mogelijk te voorkomen dat de zorgvrager gaat slingeren.
- Laat de tillift met een opgetilde zorgvrager nooit onbeheerd achter.
- Gebruik de tillift alleen met een goedgekeurde tilband die is voorzien van een leesbaar CE-label.
- De tillift mag alleen worden bediend door daartoe aantoonbaar bevoegde zorgverleners die geïnstrueerd zijn door de distributeur van de tillift.
- De tillift moet minimaal één keer per jaar periodiek worden geïnspecteerd door technici van de distributeur.
- Service en onderhoud aan de tillift mag alleen worden uitgevoerd door daartoe aantoonbaar bevoegde technici.
- Gebruik bij reparatie of vervanging alleen originele, door PLS BV geleverde onderdelen.
- Een juk of andere constructieve delen van de tillift mogen alleen worden vervangen door daartoe aantoonbaar bevoegde technici.
- Accu's moeten altijd in een goed geventileerde droge ruimte worden opgeladen.
- Laders moeten worden aangesloten volgens de geldende installatievoorschriften.
- Laders moeten minimaal één keer per jaar periodiek worden geïnspecteerd.
- Indien de tillift door foutief gebruik of tijdens transport is vervormd, mag deze niet meer worden gebruikt. Retourneer de tillift aan de distributeur.

2. Functieoverzicht en beschrijving



Figuur 3, onderzijde tillift AR-275

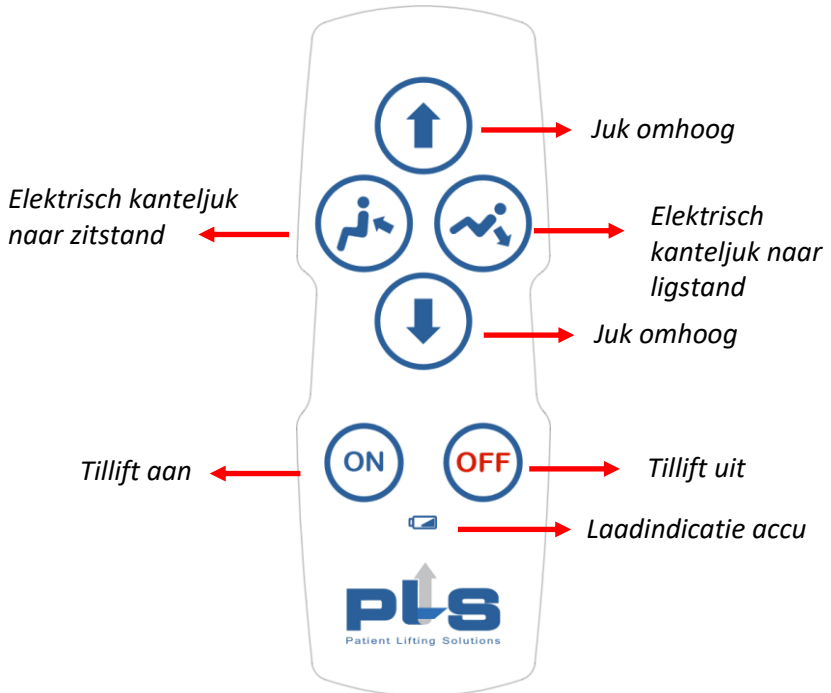
Nummer	Uitleg	Verwijzing
1	Controleverlichting	Hoofdstuk 2.3
2	Aansluiting van de handbediening	Hoofdstuk 2.1.2
3	Grendel van de handbediening	Hoofdstuk 2.1.2
4	Hijsbandclip voor handbediening	Hoofdstuk 2.1.3
5	Hijsband	Hoofdstuk 2.4.4
6	Centraal ophangpunt voor een juk	Hoofdstuk 2.4.4
7	Hoogte-afslag	Hoofdstuk 2.4.2
8	Aansluiting elektrisch 4-punts juk	Hoofdstuk 2.5
9	Noodstopkoord	Hoofdstuk 2.4.3

De onderdelen worden in de verwijzende hoofdstukken behandeld.

2.1. Bediening

De handbediening geniet twee functies namelijk het bedienen én het opladen van de tillift.

2.1.1. Functieoverzicht knoppen



Figuur 4, knoppen PLS-handbediening



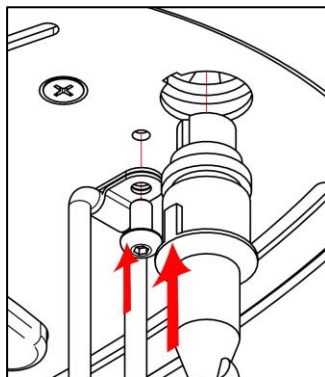
Voordat de functie voor neerlaten in werking treedt, dient er een last aan de hijsband te hangen (zie hoofdstuk 2.4.4).

Als een Aangedreven Wielset is toegepast, zijn de knoppen als volgt:



2.1.2. Handbediening aansluiten

1. Duw grendel van de handbediening (*nr. 3*) opzij,
2. Druk, terwijl u de grendel opzij houdt de stekker van de handbediening goed in het contact aan de onderzijde van de tillift.
3. Laat de grendel los.
4. Trek licht aan de stekker om te controleren of deze vergrendeld is.



Figuur 5, handbediening aansluiten

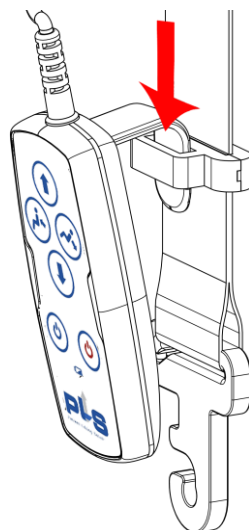
De handbediening wordt door middel van de vergrendeling van een trekcontasting voorzien. U voorkomt zo dat de stekker uit de tillift kan worden getrokken.

2.1.3. Handbediening plaatsen

Tijdens het verplaatsen van een zorgvrager kan de handbediening aan de hijsbandclip worden gehangen. Bij niet gebruik van de tillift is het raadzaam de handbediening in de wandlader te plaatsen zodat de tillift opgeladen wordt (zie hoofdstuk 2.2).



Gebruik de handbediening en het juksnoer niet als sleepkoord!

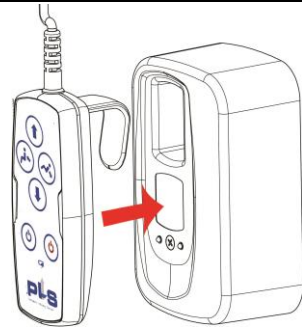


Figuur 6, handbediening in hijsbandclip

2.2. Opladen

Voor een maximale levensduur van de accu's wordt aangeraden om deze steeds op te laden wanneer de tillift niet in gebruik is. U laadt de accu's als volgt op:

1. Plaats de handbediening in de wandhouder (*Figuur 7, pagina 12*).
2. Controleer of de laadindicatie groen brandt.
3. Controleer of de controleverlichting oplicht. Deze knippert achtereenvolgens rood, oranje en groen, afhankelijk van het laadniveau van de accu.



*Figuur 7,
handbediening in de
wandlader*

Mocht het knipperen van de controleverlichting hinderlijk zijn, bijvoorbeeld in een slaapkamer, dan kunt u dit met de knop 'tillift uit' op de handbediening uitzetten. Ondanks dat de tillift uit staat laadt deze nog steeds op.

U kunt desgewenst de slaapkamermodus als extra optie laten programmeren. De laadindicatie schakelt dan na 2 minuten automatisch uit. De tillift laadt dan nog steeds op.



Laad de accu's op in een droge ruimte!



Houd rekening met een oplaadtijd van circa 8 uur indien de accu's ver zijn ontladen!

Het aantal tilhandelingen dat met de volledig opgeladen accu's kan worden uitgevoerd, is afhankelijk van de duur van de tilhandelingen, het te tillen gewicht, en de ouderdom en conditie van de accu's.

2.3. Controleverlichting

Aan de onderzijde van de tillift ziet u rondom de aansluiting van de handbediening twee verlichtte delen (**Fout! Verwijzingsbron niet gevonden., pagina 9**). De controleverlichting geeft de status van de accu's weer en of deze worden opgeladen (*knipperen, zie hoofdstuk 2.2*) wanneer de handbediening in de wandlader is geplaatst. Deze verlichting licht, afhankelijk van de status, in één van de volgende drie kleuren op:

2.3.1. Groen licht

Het groene licht geeft aan dat de tillift actief is. Nadat de tillift 30 minuten niet is gebruikt, wordt de lift automatisch uitgeschakeld om de accu's te sparen. Druk op de knop '**tillift aan**' van de handbediening om de tillift weer in te schakelen.

2.3.2. Oranje licht

Het oranje licht geeft aan dat de accu's bij de eerstvolgende gelegenheid moeten worden opgeladen. Het niveau is nog niet kritiek maar slechts een indicatie dat opladen gewenst is. Laad de accu's op zoals beschreven is in *hoofdstuk 2.2*.

2.3.3. Rode licht

Het rode licht geeft aan dat de accu's het kritieke niveau hebben bereikt. U kunt de tillift nu niet meer gebruiken. Laad de accu's op zoals beschreven in *hoofdstuk 2.2*. Mocht het kritieke niveau bereikt zijn terwijl u een zorgvrager aan het verplaatsen bent dan kunt u wel (éémalig) de zorgvrager laten zakken.

2.4. Veiligheidssystemen

2.4.1. Accubewaking (licht- en geluidssignalen)

Omdat het volledig ontladen van accu's de levensduur aanzienlijk verkort en ook de capaciteit en het gebruiksgemak aantast, is de tillift uitgerust met een systeem dat volledige ontlading voorkomt.

In de **oranje status**, wanneer opladen gewenst is maar nog niet strikt noodzakelijk, laat het systeem elke 10 seconden een piep horen als geluidssignaal dat de tillift (bij de eerstvolgende gelegenheid) moet worden opgeladen.

Wordt dit signaal lange tijd genegeerd, dan komt de tillift in de **rode status**. Het systeem piept nu elke 1 seconde. De enige functie die nu nog beschikbaar is, is het omlaag brengen van de hijsband.



De tillift moet nu minimaal 2 uur aaneengesloten worden opgeladen voordat deze weer kan worden gebruikt.



Accu's die langere tijd niet worden gebruikt, lopen leeg. Het te ver laten ontladen van de accu is nadelig voor de capaciteit en de levensduur.



De rode status wordt alleen bereikt nadat de oranje status langere tijd is genegeerd. Echter, als de rode status snel op de oranje status volgt, hebben de accu's vermoedelijk het einde van hun levensduur bereikt. Neem in dit geval contact op met de distributeur.

2.4.2. Hoogte-afslag

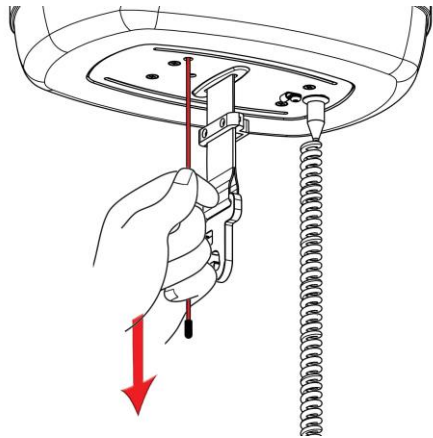
De hoogte-afslag (**Fout! Verwijzingsbron niet gevonden., pagina Fout! Bladwijzer niet gedefinieerd.**) zorgt ervoor dat de tillift niet verder tilt wanneer de maximale tilhoogte is bereikt of wanneer de zorgvrager scheef wordt getild. U kunt wel de hijsband laten zakken.

2.4.3. Noodstop

De tillift beschikt over een rood noodstopkoord (Nummer 9, **Fout! Verwijzingsbron niet gevonden., pagina Fout! Bladwijzer niet gedefinieerd.**).

U gebruikt dit koord in noodsituaties. Zodra u aan het koord trekt, stopt de tillift. Blijf aan het koord trekken om het juk langzaam te laten zakken.

Zo kunt u de zorgvrager in alle situaties alsnog in bijvoorbeeld een rolstoel zetten. Laat het koord los om het zakken te stoppen. De tillift is nu volledig **uitschakeld**.



Druk op de knop '**Tillift aan**' van de handbediening om de tillift weer in te schakelen (*Figuur 4, pagina 10*).

2.4.4. Bandspanning

Deze functie voorkomt het ophopen van de hijsband in de tillift wanneer de hijsband zonder last neergelaten wordt. Door de last gelijk aan het PLS Juk wordt de tillift geactiveerd, zonder last staat de tillift wel aan maar werkt de motor niet. Wanneer u de hijsband wil laten zakken zonder last, trekt u licht aan de band of het Centraal Ophangpunt en drukt gelijktijdig op de knop '**Hijsband omlaag**'.

2.4.5. Bandafslag

Schakelt de motor in de tillift uit wanneer de hijsband ten einde is. De hijsband kan nu alleen nog maar omhoog.

2.5. Mechanisch of elektrisch verstelbaar 4-punts juk

De tillift is leverbaar met een 2-punts juk of met een mechanisch of elektrisch verstelbaar 4-punts juk, of kanteljuk. Met een kanteljuk kunt u de zorgvrager in zit-of ligstand brengen. Als u een elektrisch 4-punts juk gebruikt, is deze aangesloten met een krulsnoer in het aangegeven contact. Het juk kan dan worden bediend met de handbediening.

3. PLS Juk

Indien een PLS-juk wordt gebruikt, 2-punts of 4-punts, is deze door de zorgverlener aan de haak te bevestigen en los te koppelen.

3.1. Maximum tilgewicht

Type + nummer	Maximum tilgewicht	Toepasbaar op;
PLS 2-Punts Juk (8102)	275 kg	AR-200 en AR-275
PLS 4 Punts Juk (8103)	500 kg	AR-350 en AR-500



Draagbanden kunnen een ander maximaal tilgewicht hebben. Controleer dit voor het tillen!



Plaats te allen tijde alle lussen van de draagband in alle haken van het juk!



Patient Lifting Solutions is niet aansprakelijk voor ongevallen of enig ander defect van jukken en/of draagbanden die door een andere fabrikant is/zijn vervaardigd!



Patient Lifting Solutions is niet aansprakelijk voor defecten of ongevallen die het gevolg zijn van verkeerd gebruik van de draagband, of van onvoldoende zorg van de zijde van de zorgverlener of enig andere gebruiker! Neem bij twijfel contact op met de distributeur of de fabrikant van de draagband.

3.2. Uitleg label

Symbolen zijn te vinden in hoofdstuk 8.2.



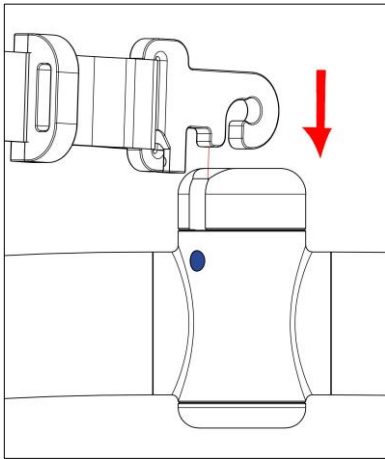
Voorbeeld:

- 2021-01 = Jaar – maand. Tevens het batchnummer.
- 8102 = typenummer van het Juk, in dit geval een 2-punts juk.
- SWL = Safe Working Load = maximale toegestane belasting in kilogram.
- NAW-gegevens van de fabrikant.

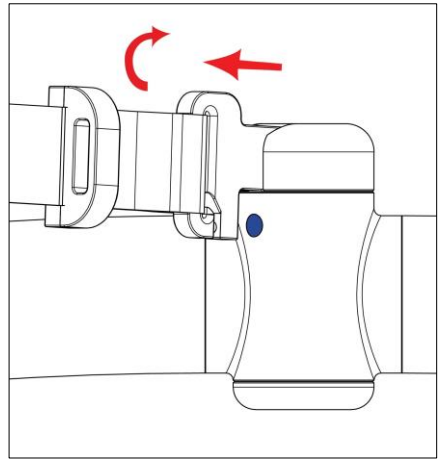
3.3. Connect and release

De blauwe stip heeft een markeerfunctie. Alleen, wanneer de stip in dezelfde lijn is als de gleuf kan de bandhaak worden gekoppeld of ontkoppeld.

1. Houdt de haak 90° ten opzichte van het juk.
2. Plaats de opening van de haak over de pen in de gleuf.
3. Trek de haak terug en kantel deze recht op.
4. Voer deze stappen vice versa uit om de haak te ontkoppelen.



Figuur 9, stap 1 en 2



Figuur 10, stap 3 en 4

3.4. Aanbrengen van een tilband



Plaats zorgvuldig de lussen in/om de haken!



Wees er zeker van dat de lussen zich in de haken van het juk bevinden!



Blijf alert wanneer er getild wordt. De lussen moeten op hun plek blijven!



Figuur 11, aanbrengen draagband aan beide haken

3.5. Belangrijk

Plan de verplaatsing van de zorgvrager. Vermijd situaties waarin de zorgvrager zonder toezicht in de tilband zit. Controleer voor het tillen of de zorgvrager volledig vrij is van zijn / haar omgeving, zodat lichaamsdelen niet bekneld raken. Wees voorzichtig met slangen en / of draden die aan de gebruiker zijn bevestigd. Het is de gebruiker niet toegestaan de draagriem vast te houden tijdens beweging, omdat de kans bestaat dat de lussen (in de haken) verschuiven tijdens het tillen. Dit kan vernauwing veroorzaken. Zorg er vóór het tillen voor dat de handbediening en de kabel vrij zijn van het juk, de ontvanger van de zorg en enig ander object.

4. Zorgvrager tillen

Voer de volgende stappen uit om een zorgvrager veilig te tillen:

1. Inspecteer voor gebruik altijd de hulpmiddelen die u gaat gebruiken.
2. Bevestig de draagband volgens de instructies van de leverancier van de band.
3. Bevestig de draagband met lussen of clips aan het juk.
4. Gebruik de handbediening om de zorgvrager op te tillen. De ideale tilhoogte is bereikt als er goed oogcontact is tussen zorgvrager en zorgverlener (ooghoogte).
5. Loop tijdens het verrijden met de tillift mee, dicht bij de zorgvrager.
6. Rijdt de tillift naar het bed, de stoel of het toilet.
7. Til nu de zorgvrager naar de benodigde hoogte om hem of haar in de eindpositie te brengen.
Als u een elektrisch verstelbaar 4-punts juk gebruikt, kunt u de zorgvrager met de handbediening in een zit- of ligpositie brengen.
8. Zorg er bij het zakken van de zorgvrager voor dat de hijsband altijd strak staat. De tillift stopt als de hijsband slap hangt.



Gebruik de handbediening of het juksnoer niet als sleepkoord. U kunt het juk wel als handgreep voor verplaatsing gebruiken. Ga altijd achter de zorgvrager staan en duw deze langs het verloop van de rail naar de gewenste plek.



Til de zorgvrager niet hoger dan noodzakelijk is voor de transfer.



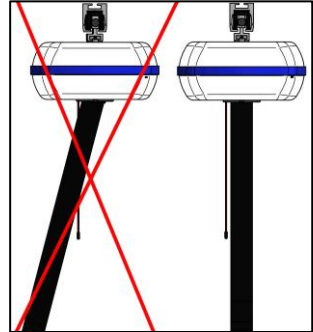
De tillift mag alleen worden bediend door daartoe aantoonbaar bevoegde zorgverleners die geïnstrueerd zijn door de distributeur van de tillift.



Til de zorgvrager altijd met een rechte hijsband; die loodrecht onder de tillift hangt (*Figuur 12, pagina 21*).

Dit is belangrijk:

- in verband met de veiligheid en het comfort van de zorgvrager.
- om te voorkomen dat er slijtage aan de hijsband ontstaat als deze langs de hoogte-afslag van de tillift schuift.
- om te voorkomen dat de hoogte-afslag van de tillift wordt geactiveerd waardoor de hijsband alleen nog kan zakken.



Figuur 12, onjuiste en juiste stand van de hijsband

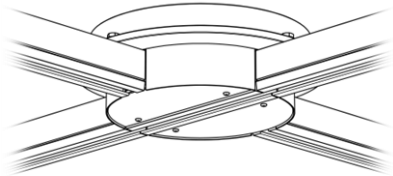
5. PLS Railsysteem (optioneel)

Het railsysteem dat u hebt gekozen, kan worden voorzien worden van een Koppeling, Rotonde of Wissel.

5.1. Rotonde

Met een rotonde kunt u kruisingen in het railtraject overbruggen.

Wanneer u met de tillift 1,5 seconden in het midden van de rotonde blijft staan, brandt de statusverlichting groen en draait deze automatisch een kwartslag. U kunt aan beide zijden de rotonde verlaten.



Figuur 13, rotonde

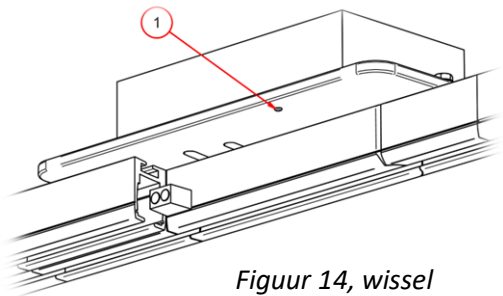
Mocht u in uw systeem gebruik maken van meerdere tilliften kan het voorkomen dat u niet direct in een rotonde kunt rijden omdat deze gedraaid is. Wacht dan 1,5 seconden op een veilige afstand van de rotonde af, waarna de rotonde een kwartslag draait en u in de rotonde kunt rijden.

5.2. Wissel

Met een wissel maakt u een afslag in een doorgaande rail.

Als de wissel al in de juiste positie staat kunt u stapvoets doorrijden.

Is dit niet het geval dan wacht u met de tillift 1,5 seconden op een veilige afstand vóór de wissel. De statusverlichting **(1)** brandt groen en de wissel verandert automatisch van richting. U kunt nu de verplaatsing voortzetten.

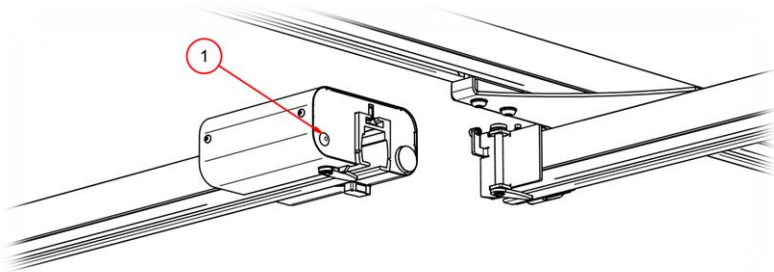


Figuur 14, wissel

5.3. Koppeling

Wanneer uw railsysteem is voorzien van een XY-systeem, kunt u de bewegende rail aan de rest van het traject koppelen. U doet dit met een Koppeling (*Figuur 15, pagina 23*).

1. Schuif de bewegende rail gelijk met de vaste rail.
2. Rijdt de tillift rustig richting de koppeling totdat de statusverlichting (1) rood brandt.
3. Na 1 seconde maakt de Koppeling automatisch een verbinding tussen de bewegende en vaste rail.
4. Bij een verbinding brandt de statusverlichting (1) groen.
5. U kunt nu veilig de bewegende rail verlaten.



Figuur 15, Koppeling

Wanneer u met de tillift weer van de vaste rail in de bewegende rail rijdt, wordt de Koppeling automatisch ontkoppeld en kunt u het XY-systeem weer gebruiken.



Behoud tijdens Draai, Wissel en Koppelmomenten een veilige afstand. Zo beschermt u de bewegende delen. De afstand is afhankelijk van de instelling gedaan door uw distributeur.



Verplaats de bewegende rail alleen als de tillift zich in de bewegende rail bevindt.



Er mag zich niet meer dan één tillift tegelijk in een XY-systeem bevinden.

6. Onderhoud

6.1. Levensduur

De tillift voldoet aan de eisen en bepalingen zoals gesteld in de toepasselijke Europese richtlijnen, verordeningen en wijzigingen.

Bij normaal gebruik onder normale omstandigheden en onderhoud volgens voorschrift bedraagt de levensduur van de tillift naar verwachting 10 jaar (15.000 transfers). Hierbij is geen rekening gehouden met hijsbanden, tilbanden en accu's.

Bijzondere omstandigheden zoals gebruik in een vochtige omgeving of in een omgeving met agressieve dampen kan de levensduur van de tillift verkorten.

6.2. Planning

De tillift is zo ontworpen dat het onderhoud tot een minimum beperkt kan blijven. De volgende planning wordt geadviseerd:

- Dagelijks en wekelijks onderhoud moet door de gebruikers van de tillift gedaan worden.
- De jaarlijkse inspectie en eventuele reparatie van de tillift moet worden uitgevoerd door de distributeur of door speciaal opgeleide technici.

Neem voor onderhoudscontracten contact op met de distributeur.



Neem bij twijfel over de toestand van de tillift altijd contact op met de technische dienst of met de distributeur.

6.3. Dagelijks onderhoud

Voor het dagelijks onderhoud doet u het volgende:

- Controleer of alle delen van de tillift aanwezig zijn.
- Controleer de hulpmiddelen (tilbanden) vóór elk gebruik op loszittende stiksels of loszittende onderdelen.
- Controleer de bevestiging van het Juk aan het Centrale Ophangpunt. Deze mag niet los zitten.
- Controleer regelmatig de status van de hijsband.
- Reinig de tillift bij zichtbaar vuil volgens dezelfde voorschriften als vergelijkbare huisraad zoals het afvegen met een droge doek of met een goed uitgewrongen doek en zeepwater met regelmatige tussenpozen.
- Reinig de tilband volgens de voorschriften op het label.

6.4. Wekelijks onderhoud

Voor het wekelijks onderhoud doet u het volgende:

- Controleer de werking van de noodstop en de hoogte-afslag (*zie de hoofdstukken 2.4.3 en 2.4.2*).
- Controleer of alle beweegbare delen gemakkelijk bewegen, zonder hinderlijke bijgeluiden.
- Controleer of het gebruikershandboek, basisinstructiekaart en het logboek aanwezig zijn.



Neem bij twijfel over de toestand of goede werking van de tillift altijd contact op met de technische dienst of met de distributeur.

6.5. Jaarlijkse inspectie en onderhoud

Eén keer per jaar moet de tillift volgens de NEN-EN-ISO 10535 worden gekeurd. Ook de laders moeten elk jaar worden geïnspecteerd volgens de daarvoor geldende voorschriften. Deze inspecties moeten worden uitgevoerd door de distributeur of door een andere daartoe bevoegde instantie. De distributeur biedt u de mogelijkheid op basis van een onderhoudscontract de tillift eenmaal per jaar grondig te laten inspecteren. Neem hiervoor contact op met de distributeur.

6.6. Onderdelen verwijderen

Onderdelen die zijn verwijderd, kunt u terugsturen naar de distributeur. U kunt deze onderdelen ook aan de monteur aanbieden voor vernietiging. PLS BV of de distributeur zorgen ervoor dat deze onderdelen op een milieuvriendelijke wijze worden verwerkt.



Wanneer u zelf zorgt voor de vernietiging van onderdelen, moet u de accu's als klein chemisch afval afvoeren en de elektronische componenten verwerken volgens de WEEE-richtlijn.



6.7. Als de tillift niet werkt

Voer de volgende controles uit als de tillift niet werkt:

- Controleer of de accu's voldoende zijn geladen. Dit is te zien aan de controleverlichting (zie *hoofdstuk 2.3*) wanneer deze leeg zijn, laadt de accu's op volgens de verwijzingen in *hoofdstuk 2.2*.
- Controleer of de noodstop is geactiveerd. Voor probleemherkenning en oplossing zie *hoofdstuk 2.4.3*.
- Controleer of de hoogte-afslag is ingedrukt (zie *hoofdstuk 2.4.2*). Het is nog steeds mogelijk om het juk te laten zakken.
- Controleer of de band slap hangt en trek deze eventueel strak (zie *hoofdstuk 2.1.1*).
- Controleer of de stekker van de handbediening goed is aangesloten. Zo niet; herstel dit volgens *hoofdstuk 2.1.2*.

Neem bij aanhoudende problemen contact op met de technische dienst of de distributeur.

7. Bijlage

7.1. Garantiebepalingen













PLS BV geeft 5 jaar garantie op de AR-275. PLS BV geeft geen garantie op onderdelen die gevoelig zijn voor slijtage, zoals wielen, hijsbanden, tilbanden en accu's.

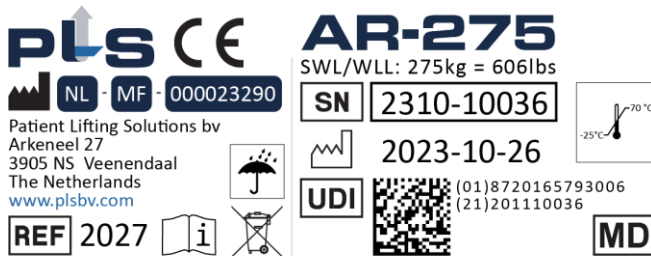
De garantie is niet van toepassing op schade of gebreken aan de AR-275 tillift die het gevolg kunnen zijn van verkeerd of onoordeelkundig gebruik en van reparaties door personen die daartoe niet aantoonbaar bevoegd zijn. De beoordeling hiervan ligt bij PLS BV of de distributeur.

PLS BV behoudt zich het recht voor om wijzigingen in het product aan te brengen in afwijking van wat in deze gebruiksaanwijzing is beschreven. Hiervoor is geen verantwoording verschuldigd.

Mochten er wijzigingen doorgevoerd worden zodanig dat of/en de functie, werking en vorm afwijken waardoor de gebruiker de tillift niet zonder instructie kan of mag gebruiken voert PLS BV dat door naar de desbetreffende distributeur door middel van een vernieuwd documentatiepakket. De distributeur is hierin verantwoordelijk dat deze informatie bij de gebruiker ontvangen wordt.

7.2. Verklarend overzicht label

Symbol	Verklaring
	CE-Markering
	De fabrikant van het product. Het nummer hiernaast is het SRN (Single Registration Number) zoals in EUDAMED
	Het artikelnummer van het product
	Lees eerst het handboek alvorens de tillift te bedienen
	WEEE (Waste of Electrical and Electronic Equipment)
	Het product beschermen voor water
WLL	Working Load Limit
	Het serienummer van het product.
	De datum van fabricage van het product.
	Het unieke hulpmiddelenidentificatie nummer Unique Device Identification
	Data Matrix van het UDI
	Maximale temperatuur blootstellingsgrenzen (niet in gebruik)
	Medisch hulpmiddel



Figuur 16, overzicht label

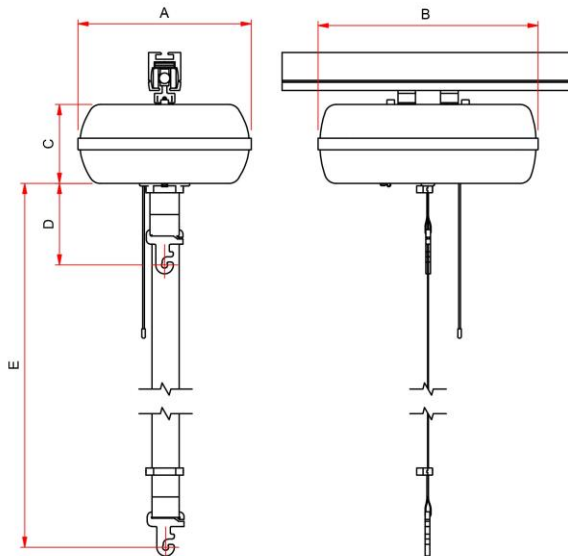
Het label bevindt zich op de bovenzijde van de tillift. Vermelde gegevens op het label:

- Logo van de fabrikant.
- CE keurmerk
- Het SRN (Single Registration Number) van de fabrikant
- NAW-gegevens fabrikant en website
- Type van het desbetreffende product.
- Maximale toegestane tilgewicht van de lift (voor het gehele tilsysteem kan dit minder zijn)
- Serienummer (voorbeeld 2310-10036) bestaande uit;
 - 23; jaartal van fabricage.
 - 10; maand van fabricage.
 - 10036; nummer van het product, in dit geval de 36^{ste} geproduceerde tillift.
- Fabricagedatum
- Het unieke hulpmiddelenidentificatie nummer, ofwel UDI (Unique Device Identification)
- Maximale temperatuur blootstellingsgrenzen (niet in gebruik)

7.3. Technische gegevens

Functies	Waarde/eenheid
Maximale tilcapaciteit	275 kg
Bediening	Handbediening
Minimale oplaadtijd leeg (kritiek niveau).	8 uur
Uitschakeltijd wanneer niet in gebruik:	30 minuten
Uitschakeltijd laadindicatie (slaapkamermodus)	2 minuten
Aantal x tillen per lading	>125 @80 kg >80 @200 kg >50 @275 kg

Afmetingen (Figuur 17)	Waarde/eenheid
Lengte (A)	377 mm
Breedte (B)	298 mm
Hoogte (C)	135 mm
Minimale hijsband lengte (D)	140 mm
Maximale hijsband lengte (E)	2260 mm



Figuur 17, afmetingen tillift

7.4. EU- Verklaring van overeenstemming

D
e
c
l
a
r
a
t
i
o
n
O
f
C
o
n
f
o
r
m
i
t
y



Patient Lifting Solutions bv
Arkeneel 27
3905 NS Veenendaal
Nederland

EU Verklaring van Overeenstemming

Wij;

Patient Lifting Solutions



Verklaren onder geheel eigen verantwoordelijkheid dat de hulpmiddelen onder de productgroepen:

- PLS Ceiling Hoist
- PLS Rail System
- PLS Accessories

In overeenstemming zijn met Verordening (EU) 2017/745 en de volgende standaarden:

- IEC 62366-1
- ISO 14971
- EN 12182
- ISO 10535
- ISO 60601-1-2
- ISO/TR 15608
- EN 1492-1+A1
- ISO 15223-1

Productlijst met product groepen (<i>alle producten; klasse 1, Verordening (EU) 2017/745</i>)			
Product Groep	Product Naam	Basic UDI-DI	Datum van introductie
PLS Ceiling Hoists	AR-200	87201657932010TQ	25 Augustus 2014
	AR-275	87201657932027U9	22 April 2021
	AR-350	87201657932035U8	05 Mei 2017
	AR-500	87201657932050U4	05 December 2019
PLS Rail System	Transit Coupling	87201657932025U5	04 Juli 2013
	Track-Switch	87201657931003/4G4	04 Juli 2013
	Turntable	87201657931001/2FN	04 Juli 2013
PLS Accessories	PLS 2-point Spreader Bar	87201657938102V8	27 Maart 2019
	PLS 4-point Spreader Bar	87201657938103VA	05 December 2019

M. van den Brandt
Algemeen directeur
Patient Lifting Solutions bv

Plaats van afgifte:
Veenendaal, Nederland
Date van afgifte:
29 november 2023
DOC nummer:
DOC2023v11_NL

De geldigheid van deze verklaring is beperkt tot bovenstaande productgroepen.
Deze Verklaring van Overeenstemming is afgegeven onder geheel eigen verantwoordelijkheid van de fabrikant.

7.5. Over Patient Lifting Solutions

Patient Lifting Solutions (PLS) ontwerpt, ontwikkelt en produceert plafondtiltoplossingen voor de gezondheidszorg. Hiermee kan voor elk plafond en in iedere situatie een betrouwbaar tilsysteem gerealiseerd worden. PLS BV heeft zich als doel gesteld een gebruiksvriendelijk en technisch hoogwaardig plafondliftsysteem aan te bieden.

De producten van PLS BV worden in Nederland gefabriceerd en gedistribueerd door uw lokale distributeur.

7.6. Contactgegevens Patient Lifting Solutions

Patient Lifting Solutions B.V.
Arkeneel 27
3905 NS Veenendaal
Nederland
E-mail: info@plsbv.com
Web: www.plsbv.com



7.7. Distributeurs

TR-Care B.V.
Arkeneel 4
3905 NS Veenendaal
Tel: +31 (0)85 485 8390
E-mail: info@tr-care.nl
Web: www.tr-care.nl



JOYinCARE bv
Industrieweg 47
8071 CS Nunspeet
Tel: +31 (0)341 76 80 80
E-mail: info@joyincare.com
Web: www.joyincare.com

