

MoveUp

Manueel verrijdbaar

Gebruiksaanwijzing



NieuweWeme

joyincare

NieuweWeme Technische Montages B.V.
Münsterstraat 12
7575 ED Oldenzaal
Nederland

Tel.: +31 0541 530 500
Fax: +31 0541 530 600

Voorwoord

Deze gebruikersaanwijzing geeft de gebruiker en de onderhoudsmonteur informatie over veilig onderhouden van de MoveUp Manueel.

Lees deze gebruikersaanwijzing aandachtig door vóór u de MoveUp in gebruik neemt. Alleen dan is een optimale veiligheid verzekerd.



De MoveUp mag enkel gebruikt worden door diegene die deze handleiding hebben gelezen en begrepen, en zich aan de beschreven instructies houden.

Jaarlijks onderhoud mag alleen worden uitgevoerd door voldoende gekwalificeerd personeel.

Inhoud

Voorwoord	2
Inhoud	3
1 Inleiding	5
1.1 Fabrikant	5
1.2 Gerelateerde documenten	5
1.3 Product identificatie/ CE- markering	5
1.4 Copyright	6
1.5 Garantie	6
1.6 Aansprakelijkheid	6
2 Veiligheid	7
2.1 Veiligheidssymbolen in deze handleiding	7
2.2 Algemeen	7
3 Productbeschrijving	8
3.1 Bediening spreidpoten	8
3.2 Bediening lift	8
3.3 Bediening noodstop	8
3.4 Mast	8
4 Het gebruik van uw MoveUp	10
4.1 Voorbereiding	10
4.2 Het tillen met de MoveUp	11
4.3 Het verplaatsen van de MoveUp	11
4.3 Het gaan zitten met de MoveUp	11
4.4 Het laden van de accu	12
4.5 Het verwijderen van de accu	12
4.6	
5 Service & onderhoud	13
6 Opslag & transport	15
7 Milieutechnische aspecten	16

Bijlage 1	Technische gegevens.....	17
Bijlage 2	Exploded view MoveUp.....	18
Bijlage 3	Controle lijst	19
Bijlage 4	CE verklaring	20

1 Inleiding

In dit hoofdstuk wordt algemene informatie gegeven over de MoveUp en deze gebruiksaanwijzing.

1.1 Fabrikant

De MoveUp is gefabriceerd door:
 NieuweWeme Technische Montages B.V.
 Münsterstraat 12
 7575 ED Oldenzaal

Tel.: 0541 530 500
 Fax: 0541 530 600
 email: info@nieuweweme.nl


Mocht u vragen of problemen hebben, neem dan contact op met uw dealer of met NieuweWeme Technische Montages B.V.

1.2 Gerelateerde documenten

Naast deze gebruiksaanwijzing is er voor de MoveUp een servicehandleiding beschikbaar. Hierin wordt beschreven hoe routine onderhoudswerkzaamheden moeten worden uitgevoerd.

1.3 Product identificatie/ CE-markering

In onderstaande afbeelding is het productidentificatieplaatje van de MoveUp te zien.

<h1>MoveUp</h1> <hr/> <h2>MAX 200 KG</h2>	<p><u>Leverancier:</u> JOYinCARE Industrieweg 47 NL 8071CS Nunspeet Tel. +31341 768080 www.joyincare.com info@joyincare.com</p>
<p> Lees voor gebruik de gebruiksaanwijzing !</p> <p>Alleen opladen met de <u>Linak</u> lader Spanning 24 VDC Cap. 10Ah</p>	<p><u>Fabrikant:</u> NieuweWeme Technische Montages BV Münsterstraat 12 NL 7575ED Oldenzaal www.nieuweweme.nl</p>
<p>CE SN MMM 201 0020 <u>Jaar/wk</u> 2013-10</p>	

Het product heeft een CE-markering, wat inhoudt dat het product voldoet aan essentiële veiligheids- en gezondheidseisen van de Europese Unie.

1.4 Copyright

Copyright © B.H. NieuweWeme Beheer B.V.

Alle rechten voorbehouden. Niets uit deze uitgave mag worden verveelvoudigd, opgeslagen in een geautomatiseerd gegevensbestand, of openbaar worden gemaakt, in enige vorm, of op enige wijze, hetzij elektronisch, mechanisch, door fotokopieën, opnamen, of op enige andere manier zonder voorafgaande schriftelijke toestemming van de fabrikant.

1.5 Garantie

De fabrikant geeft twee jaar garantie op de MoveUp. De fabrikant geeft geen garantie op onderdelen die gevoelig zijn voor slijtage. Garantie is niet van toepassing op schade of gebreken die aan de MoveUp kunnen zijn ontstaan door verkeerd gebruik of onkundig gebruik en reparaties door derden. De beoordeling hiervan ligt bij de fabrikant, of een door haar aangewezen vertegenwoordiger.

De fabrikant houdt zich het recht voor om wijzigingen aan het product aan te brengen, in afwijking van hetgeen in deze handleiding is beschreven. Hiervoor is geen verantwoording verschuldigd.

1.6 Aansprakelijkheid

De fabrikant van de MoveUp is niet aansprakelijk voor onveilige situaties, ongevallen en schade die gevolg zijn van:

- Het negeren van waarschuwingen of voorschriften zoals weergegeven op de *MoveUp* of in deze gebruiksaanwijzing.
- Het gebruik van de MoveUp voor andere toepassingen of onder andere omstandigheden dan aangegeven in de gebruikershandleiding.
- Het aanbrengen van wijzigingen van de MoveUp van enigerlei aard. Hieronder valt ook het toepassen van andere dan de voorgeschreven vervangingsonderdelen.
- Onvoldoende onderhoud.

De fabrikant is niet aansprakelijk van gevolgschade bij storingen aan het apparaat zoals schade aan producten, bedrijfsonderbreking, productieverlies, enzovoorts.

2 Veiligheid

In dit hoofdstuk worden veiligheidsvoorschriften met betrekking tot de MoveUp beschreven. Lees dit hoofdstuk aandachtig door voor u de MoveUp in gebruik neemt of onderhoudswerkzaamheden uitvoert.

2.1 Veiligheidssymbolen in deze handleiding

In deze gebruiksaanwijzing wordt gebruik gemaakt van de volgende symbolen:



Een tip of aandachtspunt.



Maakt attent op mogelijke problemen.



Gevaar voor schade aan de MoveUp bij het niet zorgvuldig uitvoeren van de instructies.



Gevaar voor ernstige verwondingen van de gebruiker bij het niet zorgvuldig uitvoeren van de instructies.

2.2 Algemeen

Om ongelukken zoals beknelling tijdens het onderhoud aan de *MoveUp* te voorkomen is.

het alleen toegestaan onderhoud uit te voeren als de accu van de te onderhouden tillift verwijderd is.



Verwijder voordat u met het onderhoud start eerst de accu van de MoveUp

3 Productbeschrijving

Dit hoofdstuk bevat algemene informatie over de MoveUp componenten en de werking hiervan.



3.1 Bediening spreidpoten

Met de bedieningsknoppen voor de spreidpoten wordt het elektrische pootspreidmechanisme geactiveerd. Na indrukken van de linker knop zullen de poten zich automatisch spreiden. Na indrukken van de rechter knop zullen de poten weer sluiten. De spreidpoten bewegen zolang de bedieningsknoppen ingedrukt blijven en tot de eindstanden bereikt zijn.

3.2 Bediening lift

Met de bedieningsknoppen voor de liftbeweging kan de lift hoger en lager gezet worden en kunnen cliënten getild worden. Na het indrukken van de linker knop gaat de liftarm omhoog. Na indrukken van de rechter knop gaat de liftarm omlaag. De knoppen voor het spreiden en heffen kunnen tegelijkertijd gebruikt worden.

3.3 Bediening noodstop

Met de rode noodstop worden alle motoren van de MoveUp direct uitgeschakeld. Bedieningsknoppen werken dan niet. De noodstop kan geactiveerd worden door de rode knop in te drukken. Gebruik deze noodstop alleen in noodgevallen. De noodstop kan weer ontkoppeld worden door de knop te draaien.

3.4 Mast

De MoveUp is voorzien van een lift waarmee een actieve tilbeweging gemaakt kan worden. De MoveUp tillift bestaat uit een mastgedeelte en een tilarm. Met behulp van een motor wordt de tilarm gedraaid.

De motor is voorzien van een nood daalfunctie. Mocht de lift tijdens het maken van een transfer onverhoopt uitvallen, dan kan met behulp van deze functie de cliënt gedaald worden. Beweeg voor het activeren van de nood daalfunctie de rode schuif op de motor omhoog. De nood daalfunctie werkt alleen wanneer de tilarm belast is. Het dalen start met een kleine vertr:



De tilarm is voorzien van twee bevestigingspunten voor beveiligingsclips. Gebruik de tillift alleen in combinatie met tilbanden van JOYinCARE.

De tilarm is voorzien van twee sets handvaten voor de cliënt. Deze kunnen gebruikt worden naar voorkeur van de cliënt. Voor het doorlopen van een comfortabele opstapbeweging zijn de beensteunen van de MoveUp verend opgehangen. De beensteunen bewegen tijdens het opstaan mee met de onderbenen van de cliënt

4 Het gebruik van uw MoveUp

In dit hoofdstuk wordt de juiste volgorde van gebruik omschreven van de MoveUp.

De MoveUp maakt deel uit van een serie verrijdbare tilliften. De MoveUp is een verrijdbare personen lift speciaal geschikt voor het gaan staan en gaan zitten, bijvoorbeeld bij toiletgebruik en verplaatsing van bedrand naar stoel.

4.1 Voorbereiding

Controleer in het zorgdossier of er lichamelijke veranderingen zijn bij de cliënt. Kies voordat u gaat tillen de juiste maat en model tilband en leg deze klaar.

1. Rij de MoveUp binnen handbereik en leg de cliënt uit wat u gaat doen.
2. Breng de tilband aan, terwijl de cliënt stabiel op de rand van het bed zit of breng de tilband aan in de rolstoel. Indien de cliënt onvoldoende rompbalans heeft, is een tweede hulpverlener noodzakelijk.
3. Breng het midden van de rugsteunband op de rug aan onder de schouderbladen. Breng de uiteinden van de rugsteunband onder de oksels door.
4. Controleer of de uiteinden even lang zijn. Maak de buikfixatie vast en trek deze aan.
5. Wanneer de tilband is aangebracht, rijdt u de MoveUp naar de cliënt toe. Spreid indien nodig het onderstel. Zorg ervoor dat de hefarm van de tillift naar beneden staat. Let op eventuele uitstekende obstakels zoals stoelleuning of een werkblad.
6. Rij de tillift aan tot voor de cliënt. Til de voeten van de cliënt op en zet deze op de voetenplaat, of laat de cliënt dit zelf doen. Let erop dat beide voeten geheel op de voetenplaat staan. Rij indien nodig de MoveUp dichterbij, zodat de onderbenen van de cliënt volledig contact maken met de kniesteun van de MoveUp. Bevestig de clips van de rugsteunband aan de paddenstoeltjes van de hefarm van de MoveUp. Controleer of deze goed zijn aangebracht.



4.2 Het tillen met de MoveUp

- De MoveUp hoeft niet op de rem gezet te worden tijdens het tillen
- Laat de cliënt met één hand of beide handen de handvaten op de hefarm vastpakken of laat de cliënt beide handen vasthouden voor de buik.
- Nodig de cliënt uit indien mogelijk mee te helpen tijdens het gaan staan. Indien de cliënt voldoende sta functie heeft kunnen de knieën van de cliënt loskomen van de kniesteun.
- Begin met tillen van de cliënt door de hefarm omhoog te bewegen. Let u erop dat de rugsteunband op de juiste plaats blijft zitten.
- Indien de cliënt onwel wordt of andere ongemakken aangeeft, dient u de tilhandeling direct te staken en de cliënt weer terug te brengen in de rolstoel of op de rand van het bed. Zodra u de knop voor het heffen op de afstandsbediening los laat, stopt de handeling direct.



4.3 Het verplaatsen van de MoveUp

1. Rij de MoveUp naar achteren, weg van de rolstoel of het bed
2. Controleer de kleding van de cliënt.
3. Breng de poten van de MoveUp weer naar binnen, zodat u makkelijker door de deuropening kan rijden.
4. Verrijd de MoveUp naar de gewenste locatie, bijvoorbeeld het toilet, de rolstoel of het bed.
5. Controleer tijdens het verrijden of de cliënt stabiel staat. Controleer of de rugsteunband goed blijft zitten.



4.4 Gaan zitten met de MoveUp

1. Rij de MoveUp tot aan de rolstoel, het bed of het toilet. Spreid indien nodig de poten van de MoveUp. Zet de MoveUp nooit op de rem tijdens het zitten gaan. Zo kan de MoveUp naar achteren mee bewegen tijdens het gaan zitten zodat de cliënt de zitting van het bed, de rolstoel of het toilet raakt.
2. Verwijder indien nodig de kleding van de cliënt voor het toiletteren.
3. Laat de hefarm zakken totdat de cliënt volledig kan gaan zitten op de rand van het bed, de zitting van de rolstoel of zitting van het toilet. Controleer of de cliënt stabiel zit.
4. Mocht u tijdens het toiletteren de cliënt alleen laten, zet u de MoveUp op de rem. Controleer altijd voordat u wegloopt of de cliënt alleen gelaten kan worden.
5. Maak de clips los van de hefarm. Maak de buikfixatie los en verwijder de rugsteunband. Til de voeten van de cliënt één voor één van de voetenplaat of laat de



cliënt dit zelf doen.

6. Controleer of de cliënt veilig zit en rijd dan de MoveUp weg.

4.5 Laden van de accu

- De accu-leeg-indicator van de MoveUp zit op het paneel van de accu.
- Als de accu-leeg-indicator “leeg” aangeeft, dient de accu uit de tillift te worden genomen en te worden opgeladen.
- De accu gaat langer mee, als deze wordt opgeladen voordat de accu-leeg-indicator aangeeft dat de accu bijna (of helemaal) leeg is.
- Om er zeker van te zijn dat de MoveUp klaar is voor gebruik, raden wij u aan om altijd een tweede opgeladen accu bij de hand te hebben.
- Wij raden u aan bij het begin van elke werkperiode een opgeladen accu op de lift aan te brengen.

4.6 Het verwijderen van de accu

- Verwijder de accu door deze stevig vast te pakken, de knop aan de bovenkant in te drukken en de accu er voorzichtig uit te trekken.
- Plaats de accu in de oplader, zoals u de accu in de MoveUp plaatst, en druk deze stevig op zijn plaats. De connector van de oplader maakt automatisch contact.
- Schakel de netspanning weer in. Een groen en een oranje lampje gaan branden. Het groene lampje geeft aan dat de netspanning is ingeschakeld en blijft branden tot de netspanning wordt uitgeschakeld. Het oranje lampje is het accu-indicatielampje dat uitgaat als de accu volledig is opgeladen. Een lege accu is in ongeveer acht uur weer volledig opgeladen.

5 Service & Onderhoud

De MoveUp kan het best worden schoongemaakt met een goed uitgewrongen vochtige doek.

Gebruik voor het schoonmaken een normaal, niet agressief, schoonmaakmiddel.

Het is verstandig aan de volgende punten bij dagelijks gebruik aandacht te schenken:



Controleer wekelijks of alle functies van de tillift nog goed werken. Breng de tillift volledig naar boven en beneden, spreid de poten volledig, test de noodstop. Neem bij storingen contact op met uw leverancier.



Controleer voor elk gebruik de bevestigingsclips aan de tilbanden op slijtage.



Controleer de tilband en met name de clips van de tilband voor elk gebruik op slijtage en beschadiging.



Controleer de veerrubbers van de beensteunen wekelijks op slijtage en beschadiging.



Controleer één keer per maand of alle bevestigingsbouten en alle draaipunten van de tillift nog goed vast zitten.



Controleer één keer per maand of de wielen nog soepel draaien en of de wielen schoon zijn.



Waarschuwing! Bij het signaleren van afwijkingen bij een van bovenstaande punten, stelt u de tillift onmiddellijk buitengebruik en neemt u contact op met uw technische dienst en/of uw leverancier.



Waarschuwing! Gebruik voor reiniging geen agressieve oplosmiddelen.



Waarschuwing! Stel uw tillift niet bloot aan water.



Waarschuwing! Controleer de tilbanden voor elk gebruik op slijtage.

Uw tillift dient conform NEN-EN ISO 10535 minimaal één maal per jaar te worden geïnspecteerd door een daartoe bevoegd persoon. Alle functionele delen moeten worden nagekeken en er dient

minimaal één lift cyclus uitgevoerd te worden met het maximale tilgewicht van 200 kg. De bevindingen dienen gerapporteerd te worden.

Tilbanden dienen ten minste één keer per jaar te worden geïnspecteerd door een daartoe bevoegd persoon.

Deze inspecties zijn belangrijk om veilig gebruik van de MoveUp te garanderen. Wanneer de MoveUp goed wordt onderhouden, kan u het product jarenlang gebruiken. Van uw tillift dient een onderhoudslogboek te worden bijgehouden, waarin alle relevante observaties met betrekking tot defectenschade of slijtage worden gerapporteerd. Wanneer een defect, schade of slijtage wordt geconstateerd, dient dit onmiddellijk aan de fabrikant of leverancier gemeld te worden. De betreffende tillift dient dan buiten gebruik gesteld te worden, tot nadere inspectie en reparatie heeft plaatsgevonden.

6 Opslag en Transport

Dit hoofdstuk geeft informatie over het opslaan en vervoeren van de MoveUp.

6.1 Lange termijn opslag

- Sla de MoveUp altijd op een veilige droge plek op.
- Verwijder de batterij

6.2 Transport

- Vervoer de MoveUp voorzichtig.

7 Milieutechnische aspecten

Dit hoofdstuk bevat instructies voor het demonteren en verwijderen van de MoveUp

De onderdelen van de MoveUp moeten gerecycled worden in overeenstemming met de regels van het land waar de MoveUp gebruikt wordt.

Let bij de volgende onderdelen aan een milieuvriendelijke manier van verwijderen.

- Elektronica
- Batterij
- Plastic onderdelen

Bijlage 1 Technische gegevens

Onderdeel	MoveUp
Hoogste positie	169 cm
Laagste positie	107 cm
Hoogte van het onderstel	13 cm
Ruimte onder het onderstel	8 cm
Bereik op hoogste positie	47 cm
Maximaal bereik	47 cm
Volledige lengte	99 cm
Hoogte duwbeugel	120 cm
Hoogte op laatste positie	190 cm
Hoogte op hoogste positie	211 cm
Breedte bij maximale spreiding	113.5 cm
Interne breedte bij maximaal bereik	99 cm
Minimale breedte	70 cm
Minimale interne breedte	59 cm
Maximaal tilgewicht in kg	200 kg
Tijdsduur volledige tilbeweging in sec.	19.5 sec
Waterdichtheid elektronica box	IPX4
Gewicht	Ca. 50 kg.

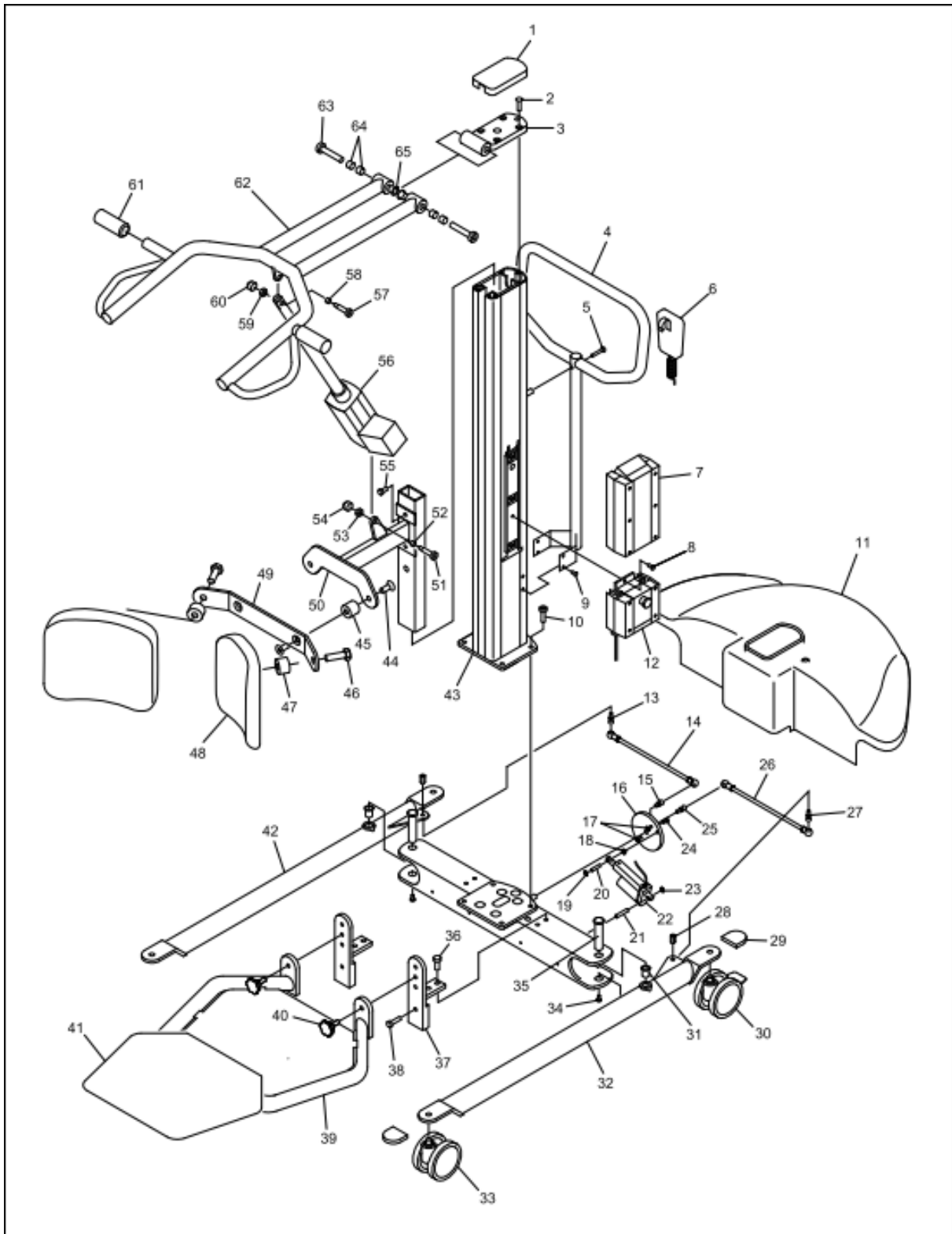
Accu

Onderdeel	MoveUp
Soort accu	Loodaccu
Spanning	24V nominaal
Accucapaciteit	2.9Ah
Zekering accu (ontladen)	T10A/250V

Acculader

Onderdeel	MoveUp
Capaciteit (primair)	230Vac- 50/60 Hz
Capaciteit (secundair)	29.5Vdc, 0,65A
Zekering	T1.25A/ 250V

Bijlage 2 Exploded view MoveUp



Bijlage 3 Controlelijst

Controlelijst MoveUp

Datum :
Serie nummer :
Order nummer :
Controleur :
Export land :

Checklist

- Schade in de afwerking
- Controleer bedieningskastje
- Controleer de accu
- Controleer de werking gedurende een paar cycli
- Controleer de noodstop
- Controleer op storingen
- Tas met accu oplader
- Gebruiksaanwijzing
- Waarschuwingstickers
- Machine identificatie plaatje/sticker

Productidentificatieplaatje



Bijlage 4 CE-verklaring

Declaration of conformity



We

NieuweWeme Technische Montages BV
Münsterstraat 12
7575ED Oldenzaal
The Netherlands



Declare in exclusive responsibility that the product:

MoveUp (Manual)

To which this declaration relates is in conformity with the following standards

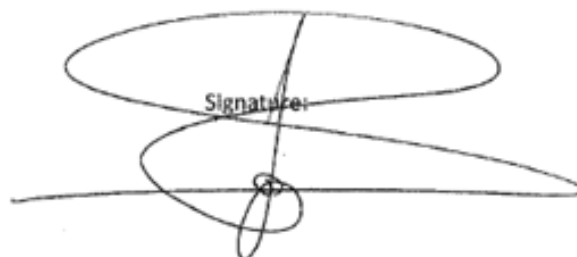
ISO 10535
NEN-EN-IEC 60601-1
ISO 14971

Following the provisions of directive

93/42/EEG Medical Device Directive
89/336/EEG Electromagnetic compatibility (EMC)

Oldenzaal, The Netherlands
2013-06-17.

Name: B.H. Nieuwe Weme
Position: Director

Signature: 

Garantiecertificaat MoveUp

Aankoopdatum :

Leverancier

Naam :

Plaats :

Land :

Klant

Naam :

Adres :

Postcode :

Plaats :

Land :

Handtekening leverancier

Handtekening klant

Vul dit certificaat in, knip het uit deze gebruiksaanwijzing, vouw het dubbel met deze zijde aan de binnenzijde en niet de uiteinden aan elkaar. Aan de andere kant van deze kaart is het adres reeds ingevuld; het moet enkel nog worden voorzien van een postzegel.



**Voldoende
frankeren**

**NieuweWeme Technische Montages B.V.
Münsterstraat 12
7575 ED Oldenzaal
Nederland**